

УДК 62-762 678

Группа Л63

ОТРАСЛЕВЫЕ СТАНДАРТЫ

ОБКЛАДКИ РЕЗИНОВЫЕ Конструкция и размеры

ОСТ 1 11526-80
ОСТ 1 11527-80
ОСТ 1 11528-80
ОСТ 1 11529-80

На 18 страницах

Взамен ОСТ 1 11526-74

ОСТ 1 11527-74

ОСТ 1 11528-74

ОСТ 1 11529-74

1668С50

ОКП 75 9564

Распоряжением Министерства от 30 июня 1980 г.

№ 087-16

срок введения установлен с 1 июля 1981 г.

Несоблюдение стандарта преследуется по закону

1 Настоящие стандарты распространяются на резиновые обкладки к зажимным хомутам, которые предназначены для крепления трубопроводов, электропроводов и жгутов

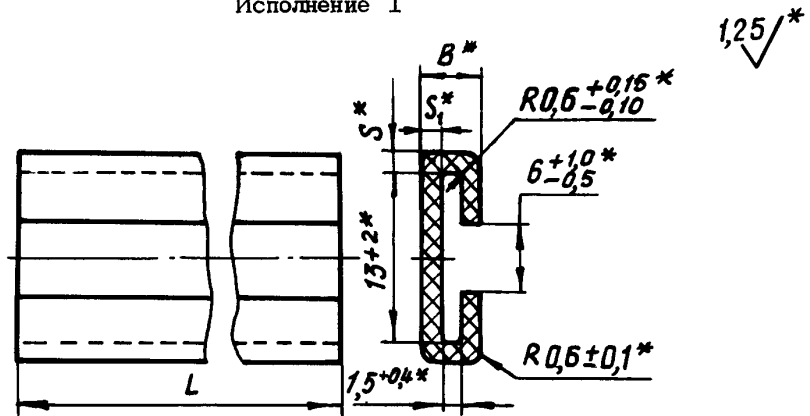
2 Конструкция и размеры обкладок должны соответствовать указанным

- исполнение 1 - на черт. 1 и в таблице,
- исполнение 2 - на черт. 2 и в таблице.

Изм № дубликата Изм № подлинника	4306	

№ изм	№ изм	1	2	3	4	10174	11478	12171	12306

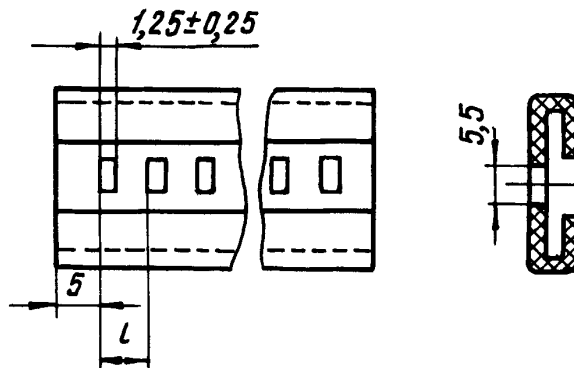
Исполнение 1



Черт. 1

Исполнение 2

Остальное — см, черт. 1



Черт. 2

Размеры, мм

Типо-размер	L Пред. откл. ±1,5	l	B		S		S ₁		Кол п	Масса 100 шт., кг, для исполнения		
			Номин.	Пред. откл.	Номин.	Пред. откл.	Номин.	Пред. откл.		1	2	
			1	18	10	3,6	+1,0	0,8		+0,5	0,8	+0,5
2	20	0,056	0,055									
3	25	0,067	0,066									
4	27	0,080	0,079									
5	33	0,106	0,105									
6	40	0,126	0,125									
7	45	4	0,150	0,148								
8	50	5	0,175	0,172								

* Размер и шероховатость поверхности обеспеч инстр

№ 2
№ 11478

№ дубликата
№ подлинника

4306

Размеры, мм

Продолжение

Типо- размер	L Пред откл ±1,5	l	B		S		S ₁		Кол л	Масса, 100 шт, кг, для исполнения								
			Номин.	Пред. откл.	Номин	Пред. откл.	Номин	Пред. откл		1	2							
9	62	10	5,1	±0,5	1,5	±0,4	1,8	±0,4	6	0,353	0,344							
10	70								7	0,384	0,374							
11	75									0,433	0,423							
12	80								8	0,485	0,473							
13	85									0,522	0,510							
14	92								20	5,1	±0,5	1,5	±0,4	1,8	±0,4	5	0,559	0,552
15	100																0,596	0,589
16	105															6	0,646	0,639
17	112																0,732	0,725
18	120															7	0,754	0,745
19	125	0,768	0,759															
20	130	8	0,810	0,799														
21	135		0,828	0,818														
22	140	9	0,846	0,836														
23	145		0,890	0,880														
24	155	10	0,950	0,938														
25	165		1,010	0,998														
26	170	11	1,075	1,063														
27	180		1,085	1,072														
28	185	12	1,146	1,133														
29	190		1,152	1,139														
30	200	13	1,249	1,234														
31	205		1,258	1,243														
32	220	14	1,340	1,324														
33	235		1,456	1,438														
34	240	15	1,464	1,446														
35	255		1,560	1,541														
36	265	16	1,590	1,571														
37	270		1,601	1,582														
38	280	17	1,706	1,685														
39	300		1,840	1,818														
40	320	18	1,962	1,938														
41	340		2,059	2,034														

Примечание. Масса профилей рассчитана для резины плотностью 1200 кг/м³

№ изм 3

№ изв 12176

№ изм

№ изв

№в № дубликата

№в № подлинника

4306

3. Материал резиновые смеси марок НО-68-1 НТА, ИРП-1338 НТА, ИРП-1285 НТА, ИРП-1078 НТА ТУ 005 1166-87

4 Неуказанные предельные отклонения размеров — по ОСТ 1 00022-80

5. Технологическое указание по изготовлению обкладок приведено в рекомендуемом приложении 1.

6. Коды ОКП обкладок приведены в обязательном приложении 2.

7. Таблица соответствия обкладок по нормам 1668С50 обкладкам по ОСТ 1 11527-80 приведена в справочном приложении 3.

8. Технические условия — ТУ 38 1051959-90, группа 1У — для формованных обкладок, группа У1 — для шприцованных обкладок

Пример наименования и обозначения резиновой обкладки исполнения 1 типоразмера 2 из резины НО-68-1НТА.

Обкладка 1-2-ОСТ 1 11526-80

То же, из резины марки ИРП-1338 НТА:

Обкладка 1-2-ОСТ 1 11527-80

То же, из резины марки ИРП-1285 НТА:

Обкладка 1-2-ОСТ 1 11528-80

То же, из резины марки ИРП-1078 НТА:

Обкладка 1-2-ОСТ 1 11529-80

№ изм	1	2	3	4
	10174	11478	12176	12306
№ изв				

Изв № дубликата

Изв № подлинника

4306

ТЕХНОЛОГИЧЕСКОЕ УКАЗАНИЕ ПО ИЗГОТОВЛЕНИЮ ОБКЛАДОК

1. Пробивать обкладки специальной плоской иглой с шириной прокола 6 мм.
2. Для обкладок типоразмеров 1-6 делать два прокола на расстоянии не менее 5 мм от каждого конца.
3. Для обкладок типоразмеров 9-13 пробивать отверстия с изменением расстояния от края обкладки до отверстия в пределах от 4 до 9 мм.

№ 124

№ 125

4306

Ил. № дубляжа

Ил. № вышивки

КОДЫ ОКП ОБКЛАДКОВ

1. Коды ОКП обложек приведены в табл. 1-5.

Таблица 1

Обозначение стандарта	Код ОКП	
	Классификационная характеристика	Регистрационный номер с КЧ
ОСТ 1 11526-80	75 9564 7	По табл. 2
ОСТ 1 11527-80	75 9564 8	По табл. 3
ОСТ 1 11528-80	75 9564 9	По табл. 4
ОСТ 1 11529-80	75 9565 1	По табл. 5

Таблица 2

Исполнение	Типоразмер	Регистрационный номер с КЧ
1	1	001 01
	2	002 00
	3	003 10
	4	004 09
	5	005 08
	6	006 07
	7	007 06
	8	008 05
	9	009 04
	10	010 00
	11	011 10
	12	012 09
	13	013 08
	14	014 07
	15	015 06
	16	016 05
	17	017 04
	18	018 03
	19	019 02
	20	020 09
	21	021 08
	22	022 07

№ 100
№ 100

4308

№ 100
№ 100

Продолжение табл. 2

Исполнение	Типоразмер	Регистрационный номер с КЧ
1	23	023 06
	24	024 05
	25	025 04
	26	026 03
	27	027 02
	28	028 01
	29	029 00
	30	030 07
	31	031 06
	32	032 05
	33	033 04
	34	034 03
	35	035 02
	36	036 01
	37	037 00
	38	038 10
	39	039 09
	40	040 05
	41	041 04
	2	1
2		043 02
3		044 01
4		045 00
5		046 10
6		047 09
7		048 08
8		049 07
9		050 03
10		051 02
11		052 01
12		053 00
13		054 10
14		055 09
15		056 08
16		057 07
17		058 06
18		059 05

№ взм
№ 138

4306

Нов № дубликата
Нов № подлинника

Продолжение табл. 2

Исполнение	Типоразмер	Регистрационный номер с КЧ
2	19	060 01
	20	061 00
	21	062 10
	22	063 09
	23	064 08
	24	065 07
	25	066 06
	26	067 05
	27	068 04
	28	069 03
	29	070 10
	30	071 09
	31	072 08
	32	073 07
	33	074 06
	34	075 05
	35	076 04
	36	077 03
	37	078 02
	38	079 01
39	080 08	
40	081 07	
41	082 06	

Таблица 3

Исполнение	Типоразмер	Регистрационный номер с КЧ
1	1	001 08
	2	002 07
	3	003 06
	4	004 05
	5	005 04
	6	006 03
	7	007 02
	8	008 01

№ 121
№ 122

4308

№ № дубликата
№ № подлинника

Продолжение табл. 3

Исполнение	Типоразмер	Регистрационный номер с КЧ	
1	9	009 00	
	10	010 07	
	11	011 06	
	12	012 05	
	13	013 04	
	14	014 03	
	15	015 02	
	16	016 01	
	17	017 00	
	18	018 10	
	19	019 09	
	20	020 05	
	21	021 04	
	22	022 03	
	23	023 02	
	24	024 01	
	25	025 00	
	26	026 10	
	27	027 09	
	28	028 08	
	29	029 07	
	30	030 03	
	31	031 02	
	32	032 01	
	33	033 00	
	34	034 10	
	35	035 09	
	36	036 08	
	37	037 07	
	38	038 06	
	39	039 05	
	40	040 01	
	41	041 00	
	2	1	042 10
		2	043 09
		3	044 08

№ 13М

№ 13В

4306

Изм № дубликата

Изм № подлинника

Продолжение табл. 3

Исполнение	Типоразмер	Регистрационный номер с КЧ
2	4	045 07
	5	046 06
	6	047 05
	7	048 04
	8	049 03
	9	050 10
	10	051 09
	11	052 08
	12	053 07
	13	054 06
	14	055 05
	15	056 04
	16	057 03
	17	058 02
	18	059 01
	19	060 08
	20	061 07
	21	062 06
	22	063 05
	23	064 04
	24	065 03
	25	066 02
	26	067 01
	27	068 00
	28	069 10
	29	070 06
	30	071 05
	31	072 04
	32	073 03
	33	074 02
	34	075 01
	35	076 00
	36	077 10
	37	078 09
	38	079 08
	39	080 04
	40	081 03
	41	082 02

№ 131
№ 132

4306

Или № дубликата
Или № подлинника

Таблица 4

Исполнение	Типоразмер	Регистрационный номер с КЧ
1	1	001 04
	2	002 03
	3	003 02
	4	004 01
	5	005 00
	6	006 10
	7	007 09
	8	008 08
	9	009 07
	10	010 03
	11	011 02
	12	012 01
	13	013 00
	14	014 10
	15	015 09
	16	016 08
	17	017 07
	18	018 06
	19	019 05
	20	020 01
	21	021 00
	22	022 10
	23	023 09
	24	024 08
	25	025 07
	26	026 06
	27	027 05
	28	028 04
	29	029 03
	30	030 10
	31	031 09
	32	032 08
	33	033 07
	34	034 06
	35	035 05
	36	036 04
	37	037 03

№ Изм
№ Изв

4306

Изм № дубликата
Изм № подлинника

Продолжение табл. 4

Исполнение	Типоразмер	Регистрационный номер с КЧ
2	32	073 10
	33	074 09
	34	075 08
	35	076 07
	36	077 06
	37	078 05
	38	079 04
	39	080 00
	40	081 10
	41	082 09

Таблица 5

Исполнение	Типоразмер	Регистрационный номер с КЧ
1	1	001 09
	2	002 08
	3	003 07
	4	004 06
	5	005 05
	6	006 04
	7	007 03
	8	008 02
	9	009 01
	10	010 08
	11	011 07
	12	012 06
	13	013 05
	14	014 04
	15	015 03
	16	016 02
	17	017 01
	18	018 00
	19	019 10
	20	020 06

№ 121
№ 122

4306

Изм. № дубликата
Изм. № соединения

Продолжение табл. 5

Исполнение	Типоразмер	Регистрационный номер с КЧ
1	21	021 05
	22	022 04
	23	023 03
	24	024 02
	25	025 01
	26	026 00
	27	027 10
	28	028 09
	29	029 08
	30	030 04
	31	031 03
	32	032 02
	33	033 01
	34	034 00
	35	035 10
	36	036 09
	37	037 08
	38	038 07
	39	039 06
	40	040 02
	41	041 01
2	1	042 00
	2	043 10
	3	044 09
	4	045 08
	5	046 07
	6	047 06
	7	048 05
	8	049 04
	9	050 00
	10	051 10
	11	052 09
	12	053 08
	13	054 07
	14	055 06
	15	056 05

№ изм.	№ изм.	

	4908	
Изм. № дубликата		
Изм. № оригинала		

Продолжение табл. 5

Исполнение	Типоразмер	Регистрационный номер с КЧ
2	16	057 04
	17	058 03
	18	059 02
	19	060 09
	20	061 08
	21	062 07
	22	063 06
	23	064 05
	24	065 04
	25	066 03
	26	067 02
	27	068 01
	28	069 00
	29	070 07
	30	071 06
	31	072 05
	32	073 04
	33	074 03
	34	075 02
	35	076 01
	36	077 00
	37	078 10
	38	079 09
	39	080 05
	40	081 04
	41	082 03

№ 124
№ 125

4806

Изм. № дубликата
Изм. № оригинала

Таблица соответствия обложек по нормам 1668С50
обложкам по ОСТ 1 11527-80

Обозначение	
по нормам	по стандарту
ИРП-1338-1668С50-1-18	2-1-ОСТ 1 11527-80
ИРП-1338-1668С50-1-20	2-2-ОСТ 1 11527-80
ИРП-1338-1668С50-1-25	2-3-ОСТ 1 11527-80
ИРП-1338-1668С50-1-27	2-4-ОСТ 1 11527-80
ИРП-1338-1668С50-1-33	2-5-ОСТ 1 11527-80
ИРП-1338-1668С50-1-40	2-6-ОСТ 1 11527-80
ИРП-1338-1668С50-1-45	2-7-ОСТ 1 11527-80
ИРП-1338-1668С50-1-50	2-8-ОСТ 1 11527-80
ИРП-1338-1668С50-2-62	2-9-ОСТ 1 11527-80
ИРП-1338-1668С50-2-70	2-10-ОСТ 1 11527-80
ИРП-1338-1668С50-2-75	2-11-ОСТ 1 11527-80
ИРП-1338-1668С50-2-80	2-12-ОСТ 1 11527-80
ИРП-1338-1668С50-2-85	2-13-ОСТ 1 11527-80
ИРП-1338-1668С50-2-92	2-14-ОСТ 1 11527-80
ИРП-1338-1668С50-2-100	2-15-ОСТ 1 11527-80
ИРП-1338-1668С50-2-105	2-16-ОСТ 1 11527-80
ИРП-1338-1668С50-2-112	2-17-ОСТ 1 11527-80
ИРП-1338-1668С50-2-120	2-18-ОСТ 1 11527-80
ИРП-1338-1668С50-2-125	2-19-ОСТ 1 11527-80
ИРП-1338-1668С50-2-130	2-20-ОСТ 1 11527-80
ИРП-1338-1668С50-2-135	2-21-ОСТ 1 11527-80
ИРП-1338-1668С50-2-140	2-22-ОСТ 1 11527-80
ИРП-1338-1668С50-2-145	2-23-ОСТ 1 11527-80
ИРП-1338-1668С50-2-155	2-24-ОСТ 1 11527-90
ИРП-1338-1668С50-2-165	2-25-ОСТ 1 11527-80
ИРП-1338-1668С50-2-170	2-26-ОСТ 1 11527-80
ИРП-1338-1668С50-2-180	2-27-ОСТ 1 11527-80
ИРП-1338-1668С50-2-185	2-28-ОСТ 1 11527-80
ИРП-1338-1668С50-2-200	2-30-ОСТ 1 11527-80
ИРП-1338-1668С50-2-220	2-32-ОСТ 1 11527-80
ИРП-1338-1668С50-2-235	2-33-ОСТ 1 11527-80

№ п/п
№ п/п

№ п/п
№ п/п
4806

Продолжение

Обозначение	
по нормам	по стандарту
ИРП-1338-1668С50-2-255	2-35-ОСТ 1 11527-80
ИРП-1338-1668С50-2-265	2-36-ОСТ 1 11527-80
ИРП-1338-1668С50-2-280	2-38-ОСТ 1 11527-80
ИРП-1338-1668С50-2-300	2-39-ОСТ 1 11527-80
ИРП-1338-1668С50-2-320	2-40-ОСТ 1 11527-80
ИРП-1338-1668С50-2-340	2-41-ОСТ 1 11527-80

№ изм
№ изв

Или № дубликата
Или № подлинника
4306

ЛИСТ РЕГИСТРАЦИИ ИЗМЕНЕНИЙ

№ изм.	Номера страниц				Номер "Изв. об изм."	Подпись	Дата	Срок введения изменения
	изме-ненных	замене-ных	новых	анну-лиро-ванных				
1	1,4	—	—	—	10174	Кузнец	12.12.80	с 01.01.87
2					11748			
3					12176			
4	1,4	—	—	—	12306			

№№ дубликата	
№№ оригинала	4306