

# ОТРАСЛЕВОЙ СТАНДАРТ

ОСТ 1 11013-73

На 3 страницах

КОЛЬЦА

Введен впервые

Конструкция и размеры

Проверено в 1981 г.

Срок действия продлен до 01.01.87

ОКП 75 9560

Проверено в 1987 г.

Срок действия продлен до 01.01.98

Распоряжением Министерства от 30 марта 1973 г.

№ 087-16

срок введения установлен с 1 января 1974 г.

Несоблюдение стандарта преследуется по закону

1. Настоящий стандарт распространяется на кольца влагоотстойников.
2. Конструкция, размеры и коды ОКП колец должны соответствовать указанным на чертеже и в таблице.

Лит.изм.

№ изв.

1

6455

2

8820

3

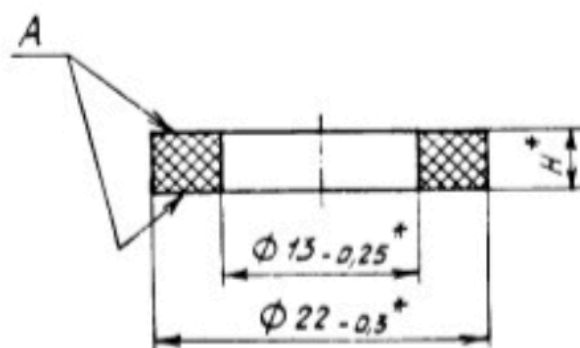
10019

4

10715

1154

108888.90



Типо- размер	Код ОКП	H, мм Пред. откл. $\pm 0,3$	Масса 1000 шт., кг
1	75 9569 3211 06	4	1,29
2	75 9569 3212 05	5	1,61

3. Материал: резиновая смесь НО-68-1 по ТУ 38-005-1166-73.

4. Резиновые смеси для изготовления колец должны проходить входной контроль на соответствие всем показателям физико-механических свойств, перечисленных в технических условиях на них.

5. Кольца должны изготавливаться методом вулканизации в пресс-формах в соответствии с требованиями технических условий на материал и требованиями действующих отраслевых документов.

6. Требования к внешнему виду колец должны соответствовать ОСТ 38 05347-84, группа II. Рабочие поверхности колец на чертеже обозначены буквой А.